



Corredera serie 990 CAP

Certificación de ensayos



Ensayos realizados por VORSEVI, S.A. Ingeniería y control de calidad. Empresa Certificada por AENOR en Calidad y Medio Ambiente con nº ER-869/2/97 y CGM-01/176 (Sevilla-Extremadura).

Ensayo nº I-DCN-0197/07 - I-DBL-4059/07 realizado a una ventana de dos hojas correderas de 1200 mm. por 1200 mm. de la Serie 990 CAP.

RESISTENCIA AL VIENTO DE ACUERDO CON LA NORMA UNE 85.204-79 (en-77)	CLASE V4 EXCEPCIONAL
ESTANQUEIDAD AL AGUA DE ACUERDO CON LA NORMA UNE 85.212-83	CLASE E-3 REFORZADA
PERMEABILIDAD AL AIRE DE ACUERDO CON LA NORMA UNE 85.214-80 (EN-42)	CLASE A2 MEJORADA



Corredera serie 990 CAP

Características técnicas



Serie de perfiles para la fabricación de balconeras y ventanas, de dos o cuatro hojas correderas.

Marcos con un ancho de 106 mm., presentando un frente de 48 mm., con ensamble recto a través de tornillos y juntas de estanqueidad. El marco inferior presenta un ala continua que mantiene ocultos los mecanizados de drenaje, atenuando la acción del viento sobre los desagües.

Hojas verticales con un frente de 60 mm., la de cruce, 68 mm. la lateral y 78 mm. la horizontal, todas con un ancho de 40 mm. que les permite un acristalamiento de un espesor máximo de 26 mm. Admiten perfectamente sistemas de cierres multipuntos o cerradura. Posibilidad de hoja de cruce con tirador de refuerzo, para hojas de hasta tres metros de altura.

Todos los perfiles mantienen unos espesores de entre 1.7 mm y 2 mm.

Los perfiles son extruidos partiendo de tochos de primera fusión y aleación 6063-56. Esta aleación es altamente resistente a la corrosión, presentando una elevada resistencia mecánica y aceptando perfectamente tanto el tratamiento superficial de anodizado como termolacado.

Las especificaciones técnicas, mecánicas, calidad superficial, medidas nominales y tolerancias dimensionales, se han fijado de acuerdo con la Norma Española UNE 38-066-89, equivalente a la Norma Internacional ISO 6362/4-1988.

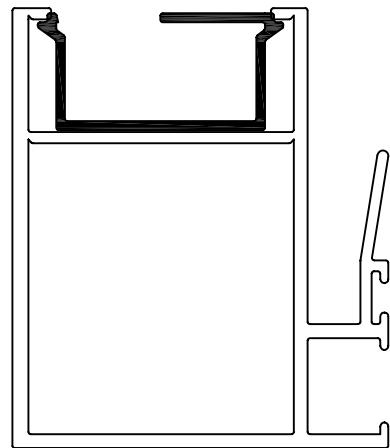
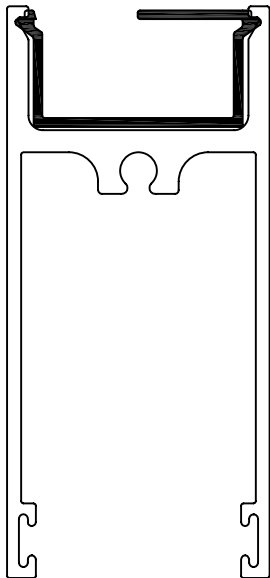
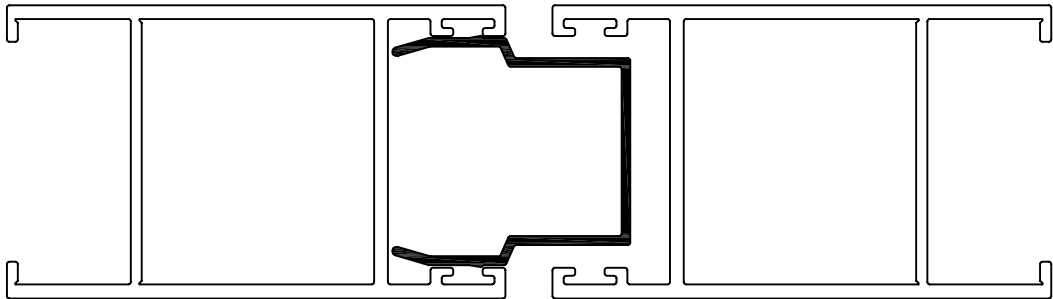
LACADO: Los perfiles son termolacados en color según carta RAL con un espesor de capa de entre 60 y 90 micras bajo las directrices del sello de calidad QUALICOAT concedido a Euralex desde noviembre de 2003 con el nº de licencia 448.

ANODIZADO: Los perfiles son anodizados por nuestra filial Anocarsa, con un espesor de 15 micras, bajo las directrices del sello de calidad QUALANOD EURAS/EWAA, con licencia nº 1037.



Corredera serie 990 CAP

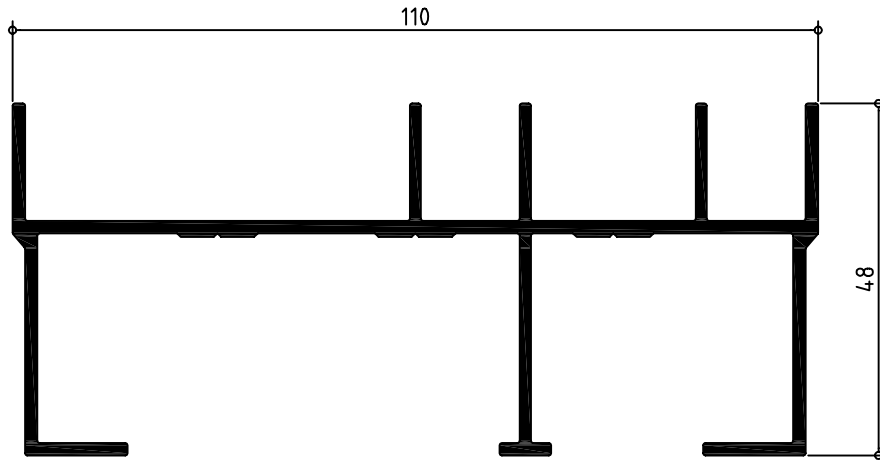
Nudos



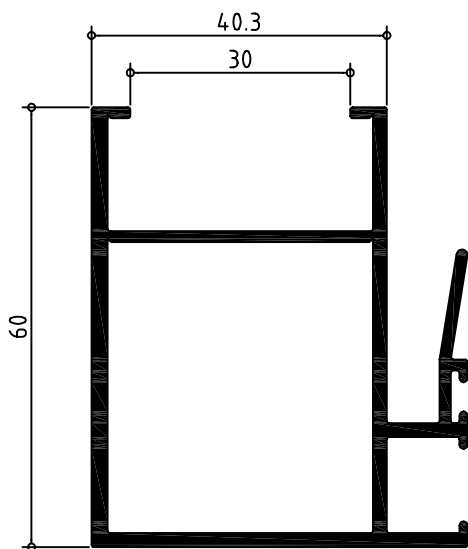


Corredera serie 990 CAP

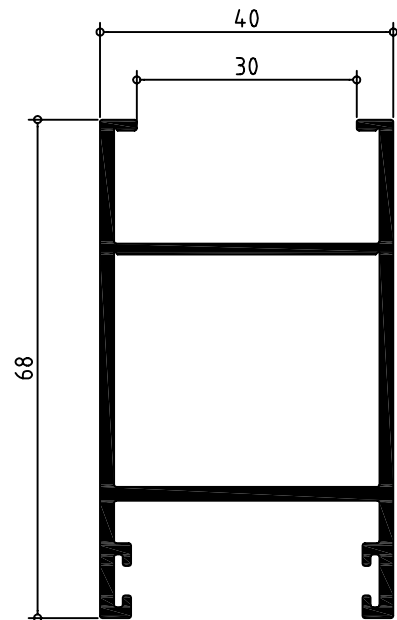
Marco y hojas



990530



990255

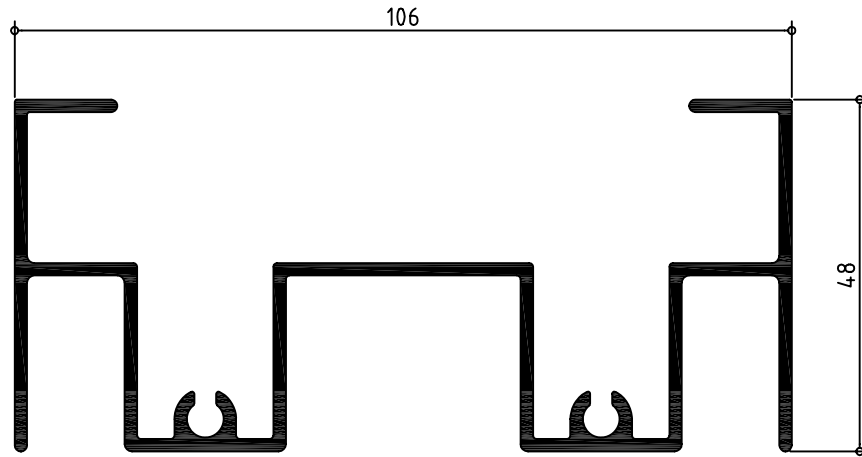


990315

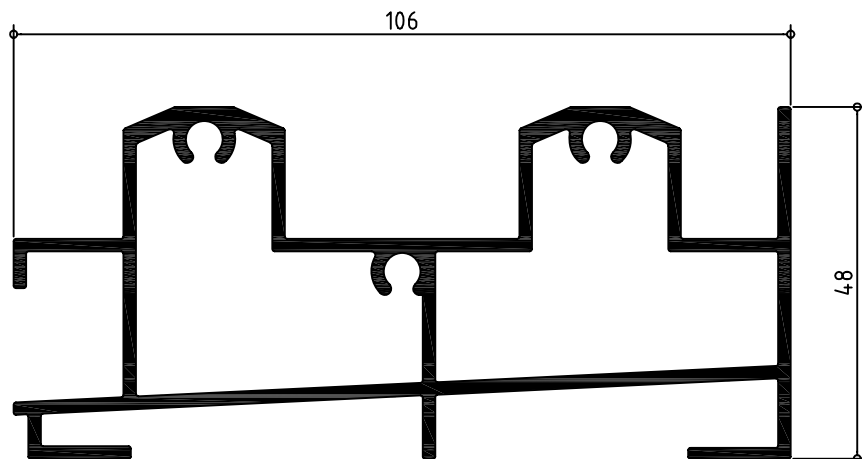


Corredera serie 990 CAP

Marcos



990225

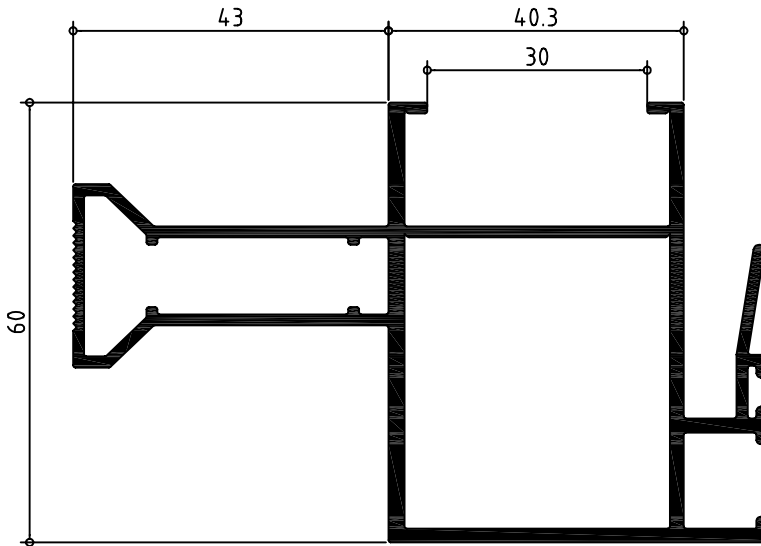


990185

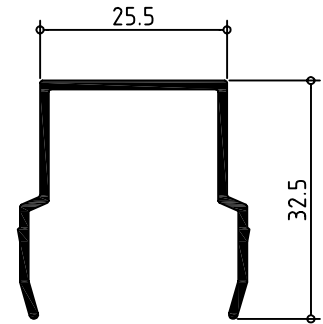


Corredera serie 990 CAP

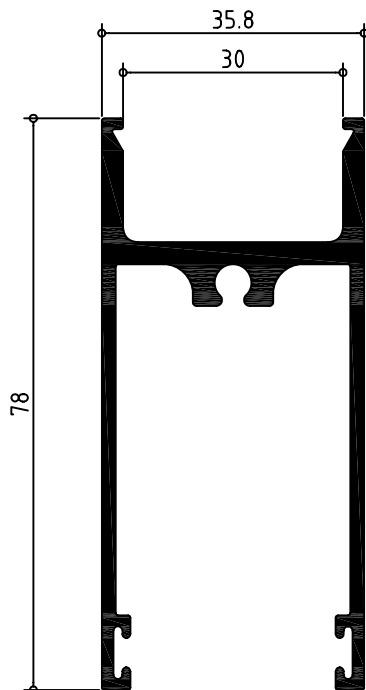
Hojas y complementos



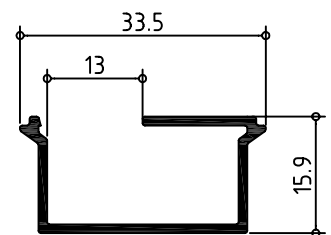
990280



990761



990350



990769

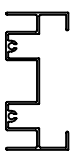
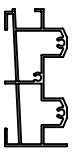
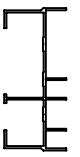
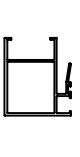
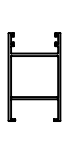
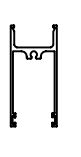


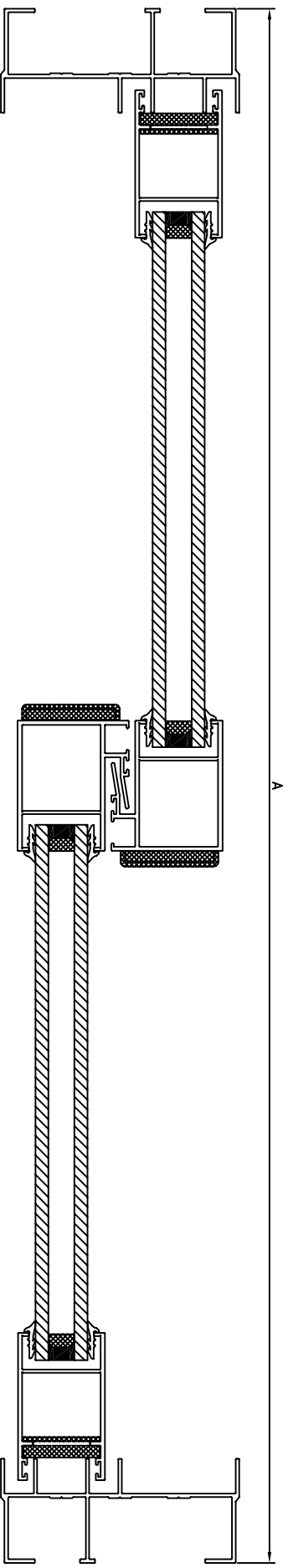
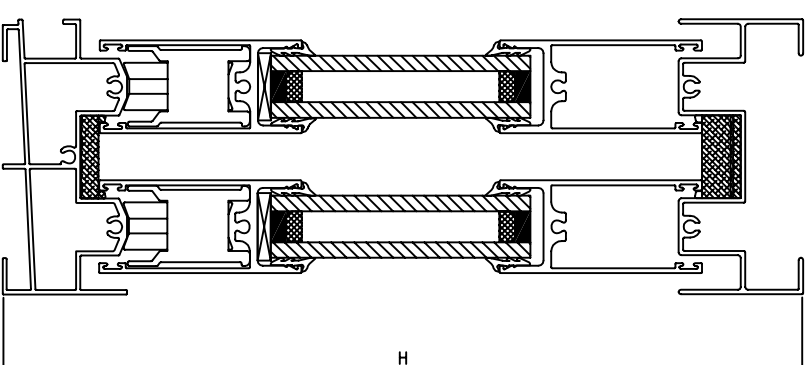
Corredera serie 990

Secciones y hojas de corte



Ventana de dos hojas correderas

PERFIL	CODIGO	CORTE	MEDIDA
	990225	90°	A - 66 mm.
	990185	90°	A - 66 mm.
	990530	90°	= H
	990255	90°	H - 76 mm.
	990315	90°	H - 76 mm.
	990350	90°	A2 - 31 mm.





Corredera serie 990

Secciones y hojas de corte



Ventana de cuatro hojas correderas

PERFIL	CODIGO	CORTE	MEDIDA
	990225	90°	A - 66 mm.
	990185	90°	A - 66 mm.
	990530	90°	= H
	990255	90°	H - 76 mm.
	990315	90°	H - 76 mm.
	990350	90°	A/4 - 15 mm.
	990761	90°	H - 76 mm.

