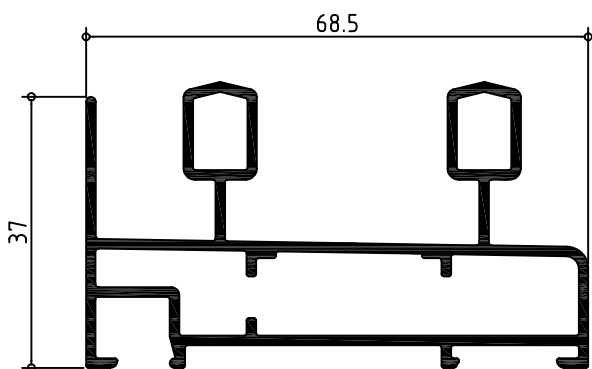


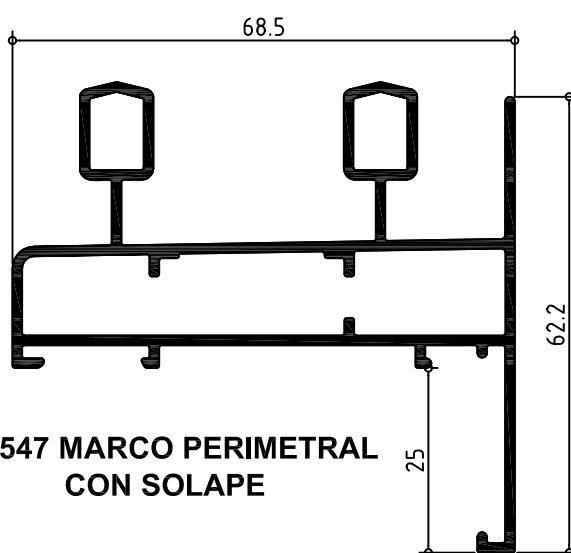


Corredera serie Alcazaba

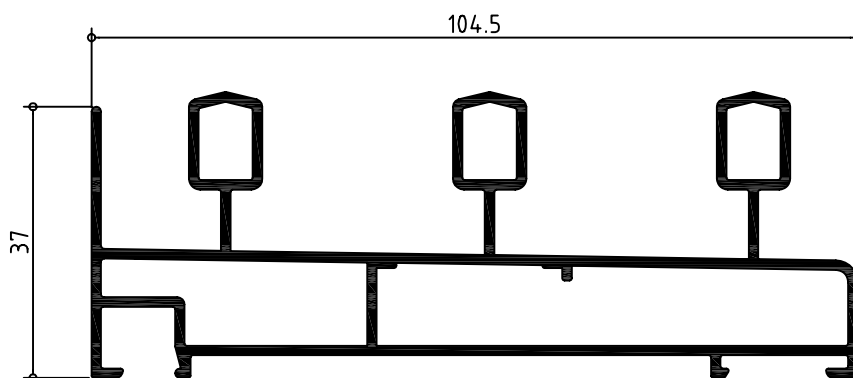
Marcos perimetrales



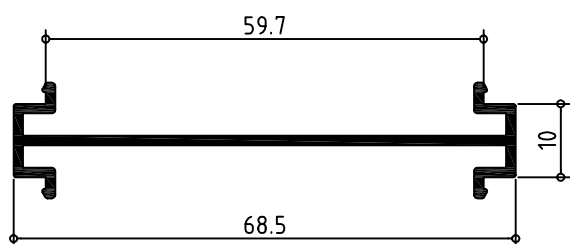
739545 MARCO PERIMETRAL



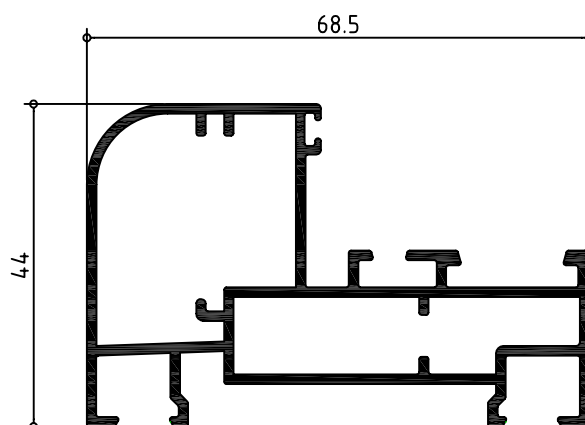
**739547 MARCO PERIMETRAL
CON SOLAPE**



**739546 MARCO PERIMETRAL
3 CARRILES**



**739747 RESISTENTE
PERIMETRAL**

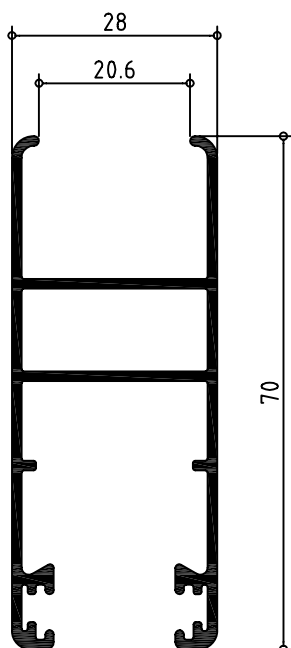


**739630 MONTANTE FIJO
PERIMETRAL**

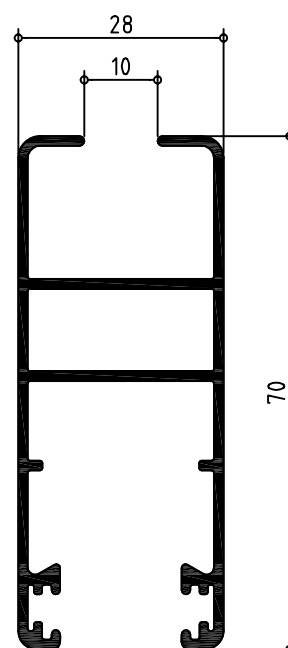


Corredera serie Alcazaba

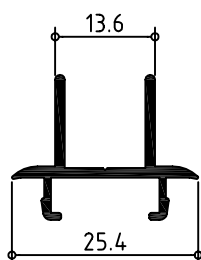
Hojas perimetrales



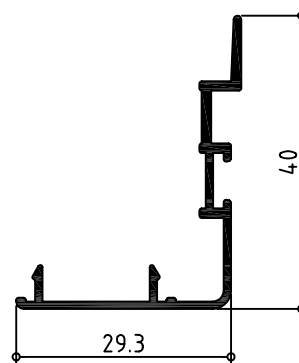
**739300 HOJA PERIMETRAL
CLIMALIT**



**739229 HOJA LATERAL
PERIMETRAL H.10**



**739763 SUPLEMENTO 4
HOJAS**

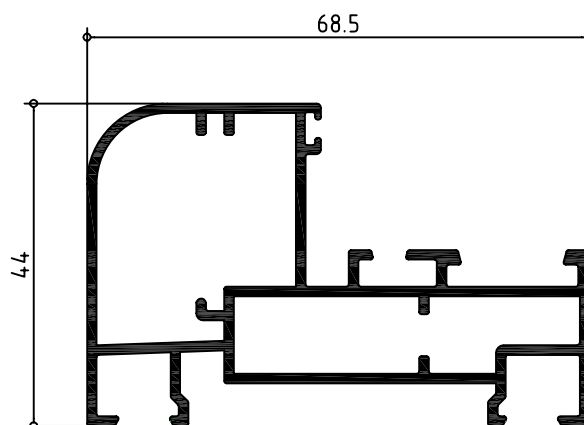


**739302 COMODIN HOJA
CENTRO**



Corredera serie Alcazaba

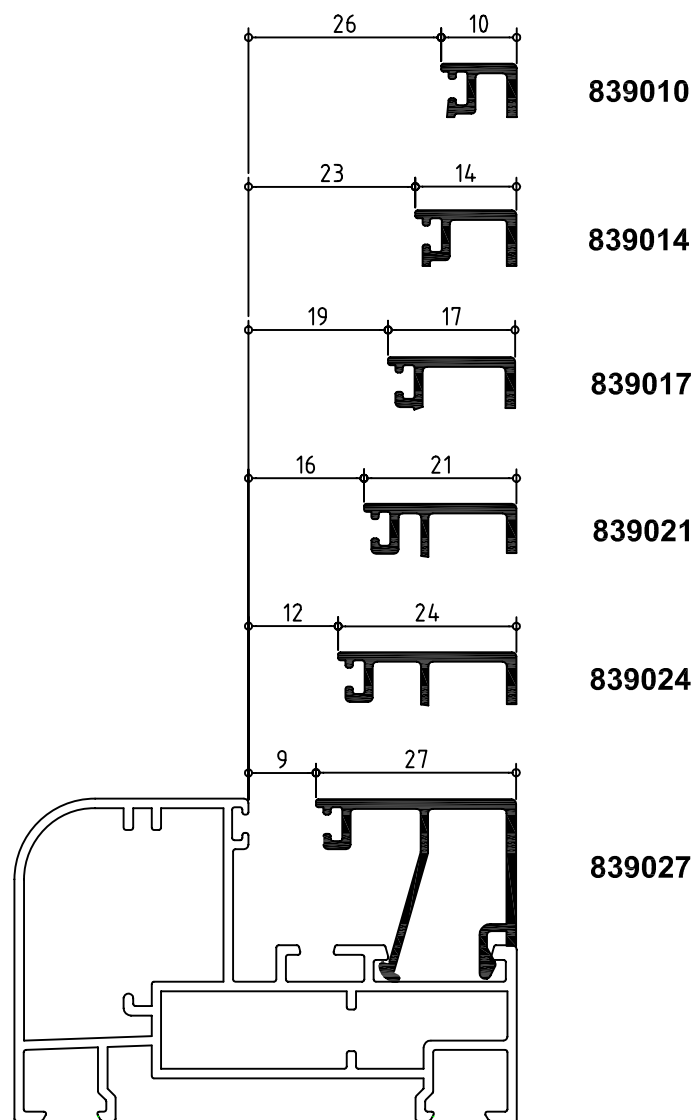
Marcos perimetrales



739630

ALCAZABA PERIMETRAL

Ejemplos de galces de junquillos



Corredera serie ALCAZABA PERIMETRAL

Secciones y hoja de corte

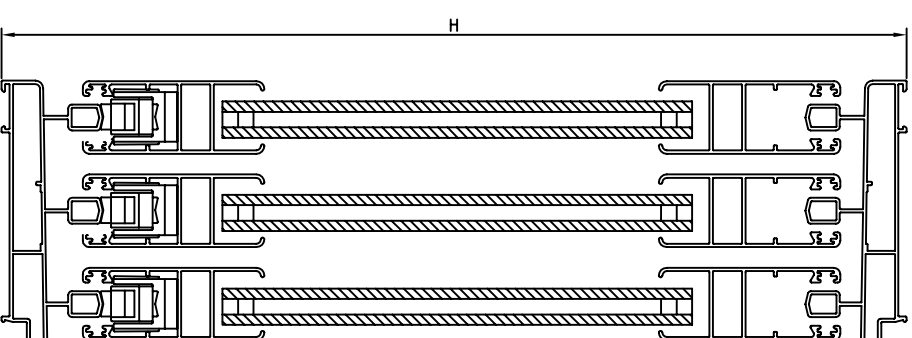
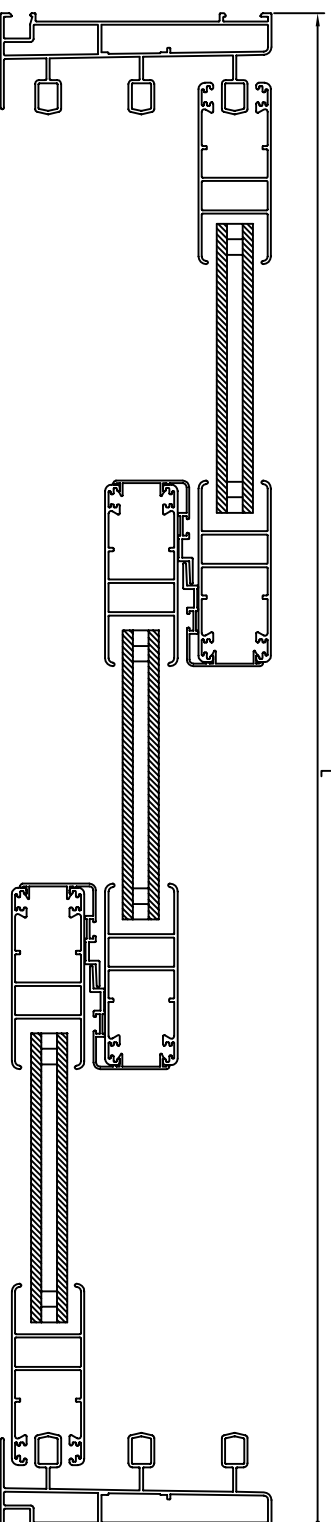


Ventanas de tres hojas correderas

PERFIL	CODIGO	POSICION	UNIDADES 2 HOJAS	CORTE	MEDIDA 2 HOJAS
	739546	Horizontal	2		L
		Vertical	2		H
		Horizontal	6		(L+84) : 3
	739300	Vertical	6		H - 56
	739302	Vertical	4		H - 56

Accesorios

DESCRIPCION	UNIDADES 3 HOJAS
Kit 2 hojas	2
Escuadra pivote marco y hoja	16
Cierres	2
Deflectores salida agua	2
Roldanas	6
Escuadras de alineamiento	24
Cepillo 7x7	8H+4L



Corredera serie ALCAZABA PERIMETRAL

Secciones y hoja de corte



Ventanas de dos hojas con fijo inferior

Accesorios

PERFIL	CODIGO	POSICION	UNIDADES	CORTE	MEDIDA
	739645	Horizontal	2		L
		Vertical	2		H
	739300	Horizontal	4		(L+14) : 2
		Vertical	4		H - 56
	739302	Vertical	1		H - 56
	739630	Horizontal	2		L
		Vertical	2		H' - 10
	739747	Horizontal	1		L
		Horizontal	2		L - 48
	839014	Vertical	2		H' - 98

DESCRIPCION	UNIDADES 2 HOJAS
Kit 2 hojas	1
Escuadra pivote marco y hoja	16
Clerres	2
Defectores salida agua	4
Roldanas	4
Escuadras de alineamiento	16
Cepillo 7x7	6H+4L

