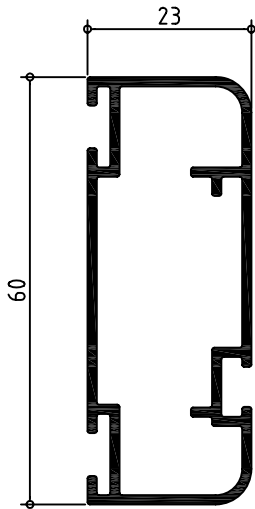
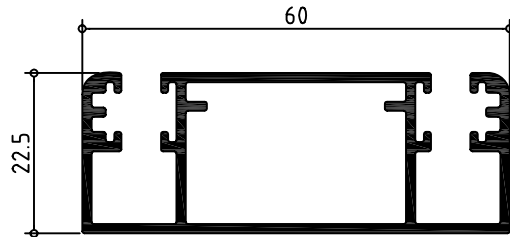


# Serie FRENTE ARMARIO

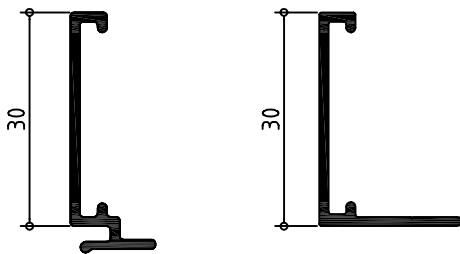
Marcos



**144136 MARCO LATERAL**

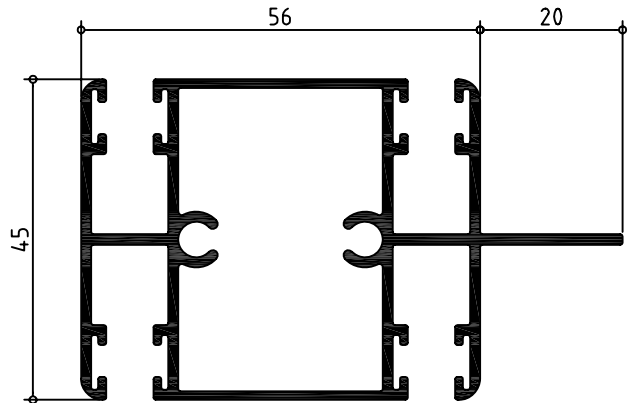


**144137 GUIA SUPERIOR E INFERIOR**

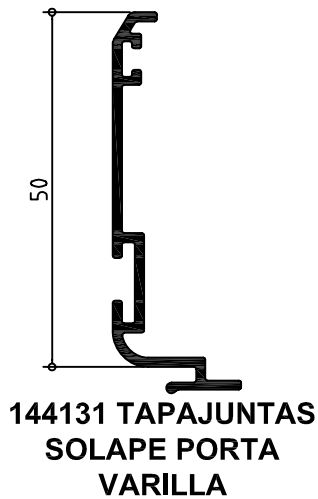


**144139 TAPAJUNTAS SOLAPE**

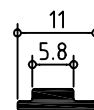
**639805**



**144135 DIVISOR CON ALTILLO**



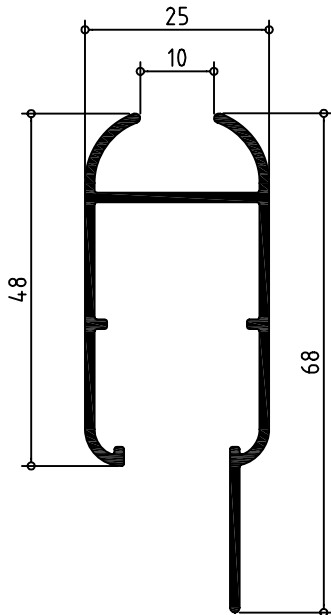
**144131 TAPAJUNTAS SOLAPE PORTA VARILLA**



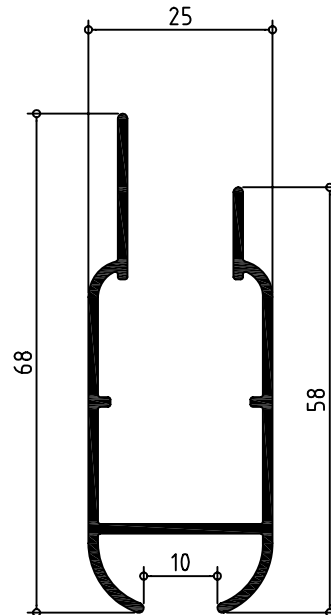
**144130 VARILLA EMBELLECEDORA**

# Serie FRENTE ARMARIO

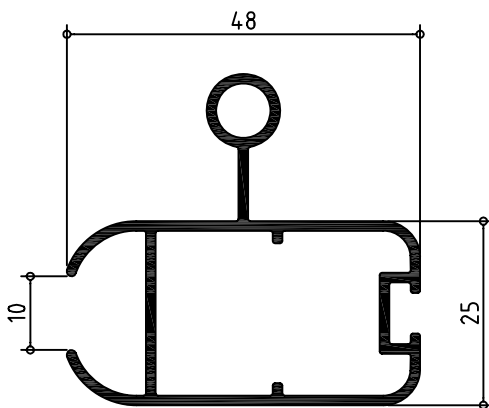
Hojas



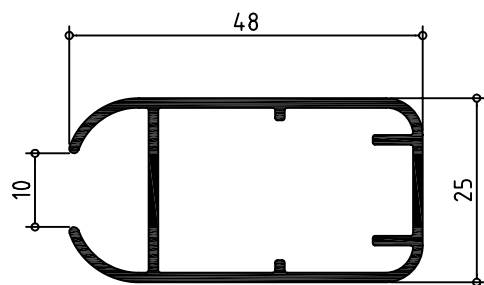
**144132 HOJA  
HORIZONTAL  
SUPERIOR**



**144133 HOJA  
HORIZONTAL  
INFERIOR**



**144134 HOJA  
VERTICAL CON  
TIRADOR**



**144135 HOJA  
VERTICAL**

## Frente Armario

Secciones y hoja de corte

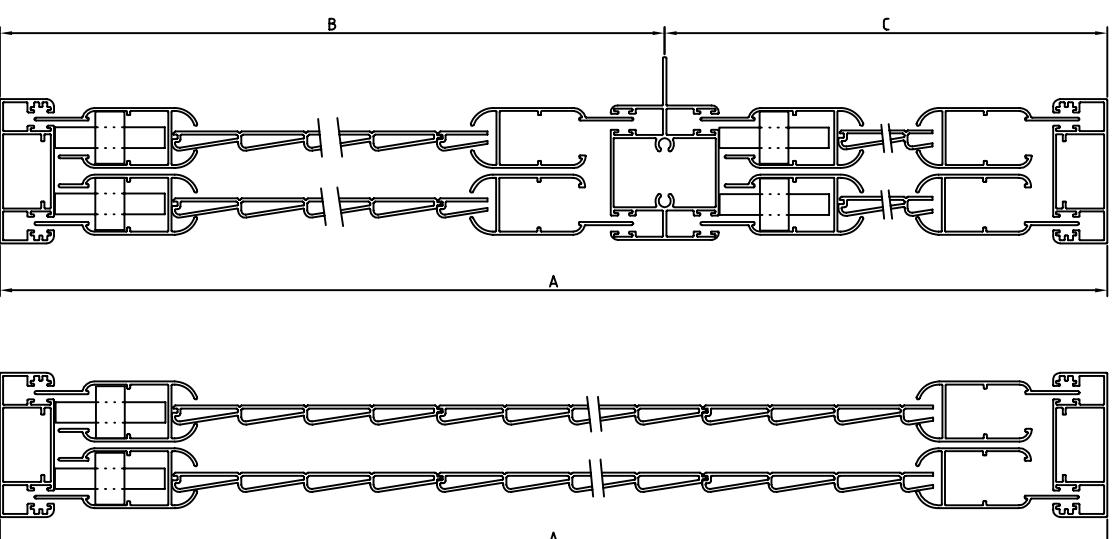
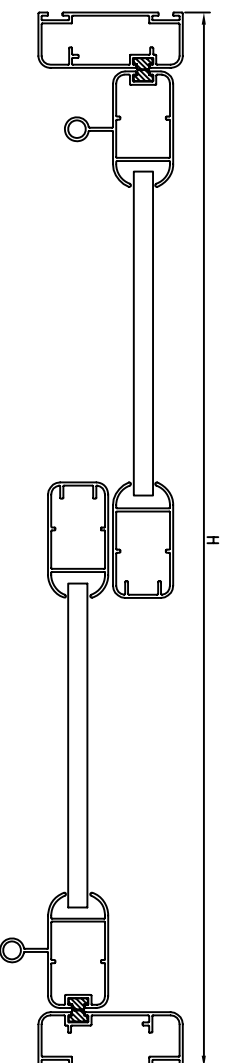


### Frente armario dos hojas correderas

PERFIL	CODIGO	CORTE	MEDIDA
	144137	45°	= H
	144136	45°	= A
	144133	45°	H/2
	144132	45°	H/2
	144135	45°	A - 68 mm.
	144134	45°	A - 68 mm.

### Frente armario dos hojas correderas con altillo

PERFIL	CODIGO	CORTE	MEDIDA
	144137	45°	= H
	144136	45°	= A
	144133	45°	H/2
	144132	45°	H/2
	144135	45°	B - 68 mm. C - 68 mm. B - 68 mm. C - 68 mm.
	144134	45°	A - 46 mm.
	144138	90°	A - 46 mm.



## Frente Armario

Secciones y hoja de corte

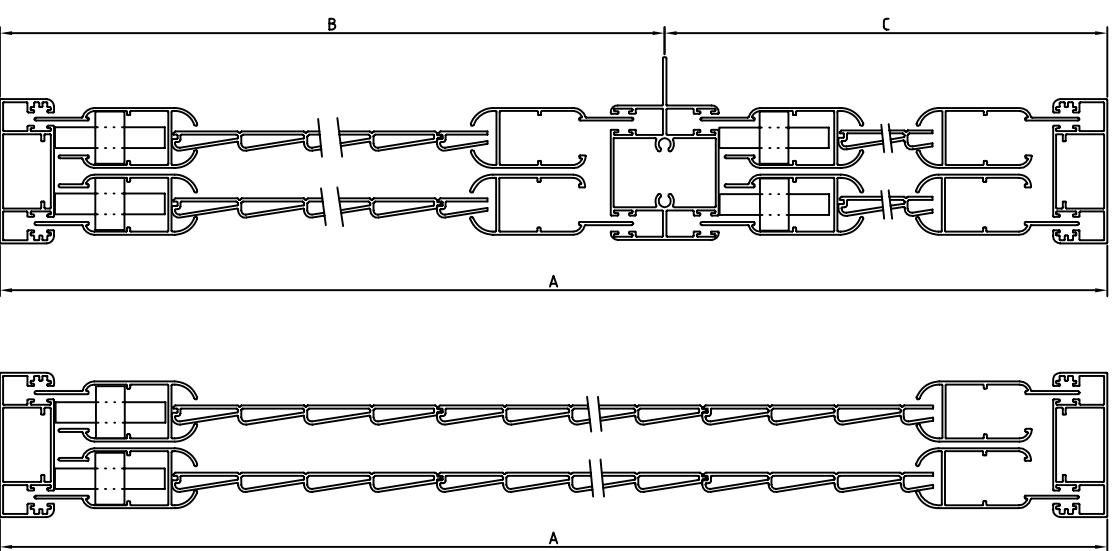
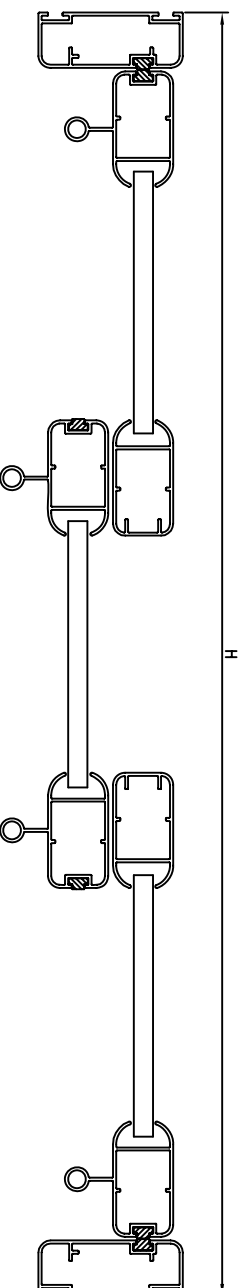


### Frente armario tres hojas correderas

PERFIL	CODIGO	CORTE	MEDIDA
	144137	45°	= H
	144136	45°	= A
	144133	45°	H + 50 mm. / 3
	144132	45°	H + 50 mm. / 3
	144135	45°	A - 68 mm.
	144134	45°	A - 68 mm.

### Frente armario tres hojas correderas con altillo

PERFIL	CODIGO	CORTE	MEDIDA
	144137	45°	= H
	144136	45°	= A
	144133	45°	H + 50 mm. / 3
	144132	45°	H + 50 mm. / 3
	144135	45°	B - 68 mm. C - 68 mm. B - 68 mm.
	144134	45°	B - 68 mm. C - 68 mm.
	144138	90°	A - 46 mm.



## Frente Armario

Secciones y hoja de corte



Frente armario cuatro hojas correderas

PERFIL	CODIGO	CORTE	MEDIDA
	144137	45°	= H
	144136	45°	= A
	144133	45°	H + 50 mm. / 4
	144132	45°	H + 50 mm. / 4
	144135	45°	A - 68 mm.
	144134	45°	A - 68 mm.

Frente armario cuatro hojas correderas con  
atillo

PERFIL	CODIGO	CORTE	MEDIDA
	144137	45°	= H
	144136	45°	= A
	144133	45°	H + 50 mm. / 4
	144132	45°	H + 50 mm. / 4
	144135	45°	B - 68 mm. C - 68 mm. B - 68 mm.
	144134	45°	C - 68 mm.
	144138	90°	A - 46 mm.

