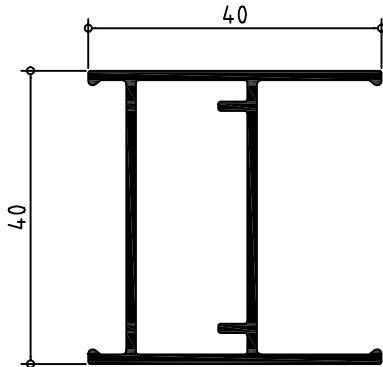
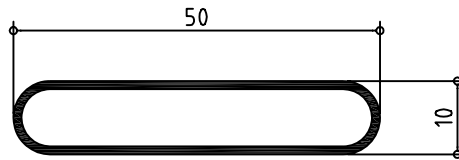


# Abisagrada serie MACARENA

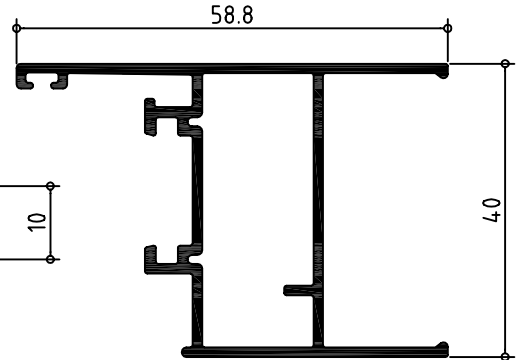
## Perfiles mallorquinas



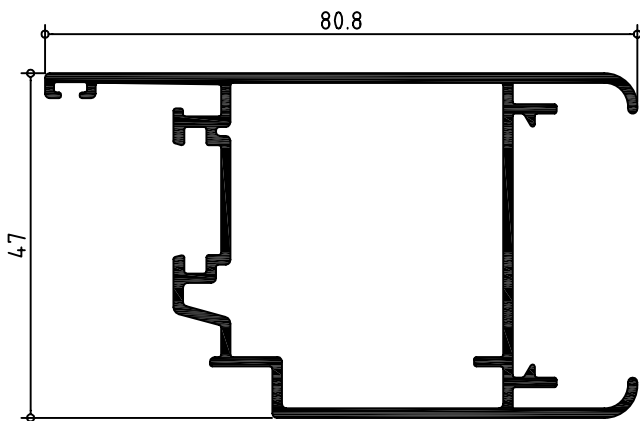
**839001 CERCO  
MALLORQUINA**



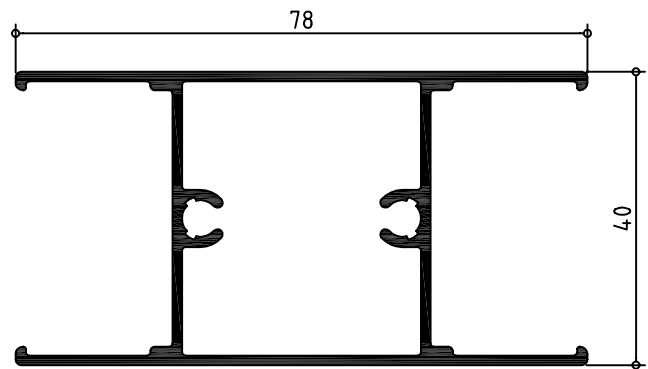
LAMA MALLORQUINA  
TUBULAR FIJA



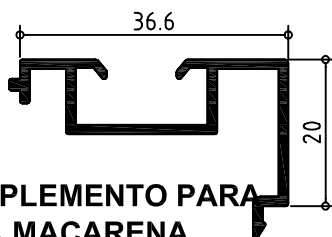
**839002 HOJA  
MALLORQUINA**



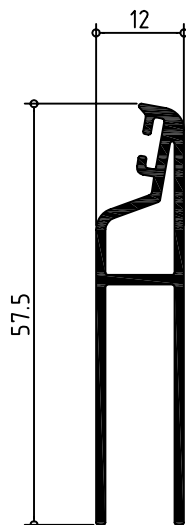
**839003 HOJA  
PUERTA  
MALLORQUINA**



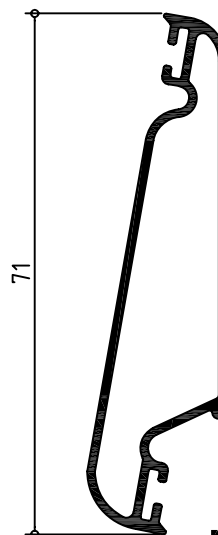
**058218  
ZOCALO  
CENTRO  
MALLORQUINA**



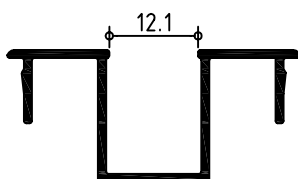
**839145 SUPLEMENTO PARA  
HOJA MACARENA  
TRANSFORMAR EN  
MALLORQUINA**



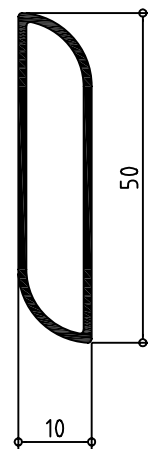
**058216 PERFIL  
COMPENSADOR**



**058211 LAMA  
REGULABLE  
MALLORQUINA**



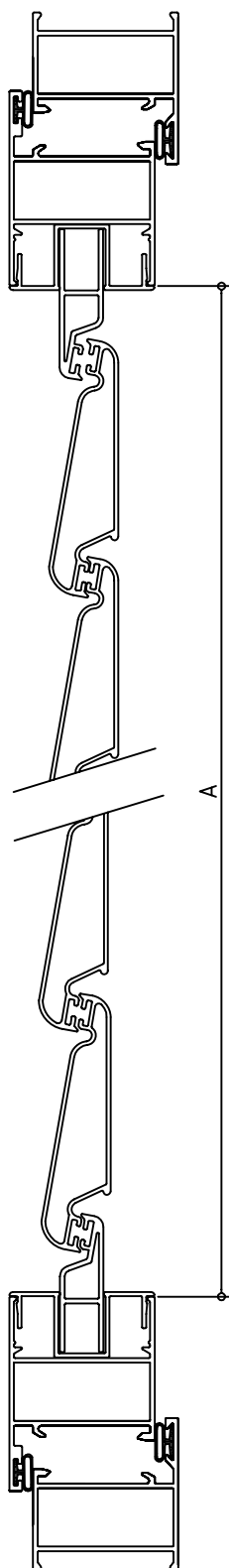
**058213  
TAPETA  
SUPERIOR E  
INFERIOR**



LAMA MALLORQUINA CHAFLAN FIJA

# Serie MALLORQUINAS

## Secciones y hoja de corte



	Media " A " comprendida entre:	Número de lamas	Referencia mecanismo	
1 MANDO	220. . . 280 mm.	3	PR-03	
	280. . . 340 mm.	4	PR-04	
	340. . . 400 mm.	5	PR-05	
	400. . . 460 mm.	6	PR-06	
	460. . . 520 mm.	7	PR-07	
	520. . . 580 mm.	8	PR-08	
	580. . . 640 mm.	9	PR-09	
	640. . . 700 mm.	10	PR-10	
	700. . . 760 mm.	11	PR-11	
	760. . . 820 mm.	12	PR-12	
	820. . . 880 mm.	13	PR-13	
	880. . . 940 mm.	14	PR-14	
	940. . . 1000 mm.	15	PR-15	
	1000. . . 1060 mm.	16	PR-16	
	1060. . . 1120 mm.	17	PR-17	
	1120. . . 1180 mm.	18	PR-18	
	1180. . . 1240 mm.	19	PR-19	
	1240. . . 1300 mm.	20	PR-20	
	2 MANDOS	1300. . . 1360 mm.	21	PR-21
		1360. . . 1420 mm.	22	PR-22
1420. . . 1480 mm.		23	PR-23	
1480. . . 1540 mm.		24	PR-24	
1540. . . 1600 mm.		25	PR-25	
1600. . . 1660 mm.		26	PR-26	
1660. . . 1720 mm.		27	PR-27	
1720. . . 1780 mm.		28	PR-28	
1780. . . 1840 mm.		29	PR-29	
1840. . . 1900 mm.		30	PR-30	
1900. . . 1960 mm.		31	PR-31	



Comercial de  
Metales Málaga  
S.L.,

Plantilla para el corte  
de los mecanismos en la  
MALLORQUINA GRADUABLE

